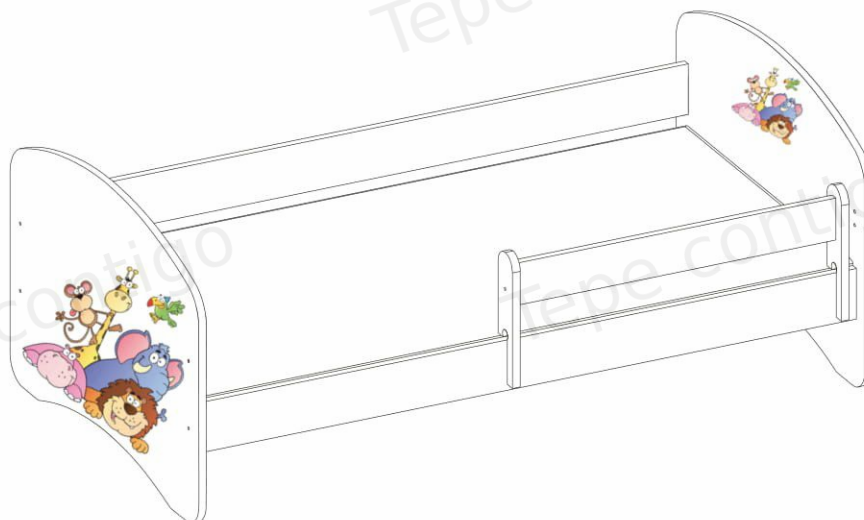


HAPPY L01
 HAPPY L03
 HAPPY L05
 HAPPY L07
 HAPPY L09



MONTÁŽNÍ NÁVOD
ASSEMBLY INSTRUCTIONS

Příslušenství / Fittings			
W7  ø7 × 70	K1  ø8 × 35	W8  ø4 × 30	ZW1 
8 szt. / pcs	12 szt. / pcs	6 szt. / pcs	14 szt. / pcs

Nástroje / Tools	
	

K montáži jsou zapotřebí dva lidé!
INSTALLATION REQUIRES TWO PEOPLE!

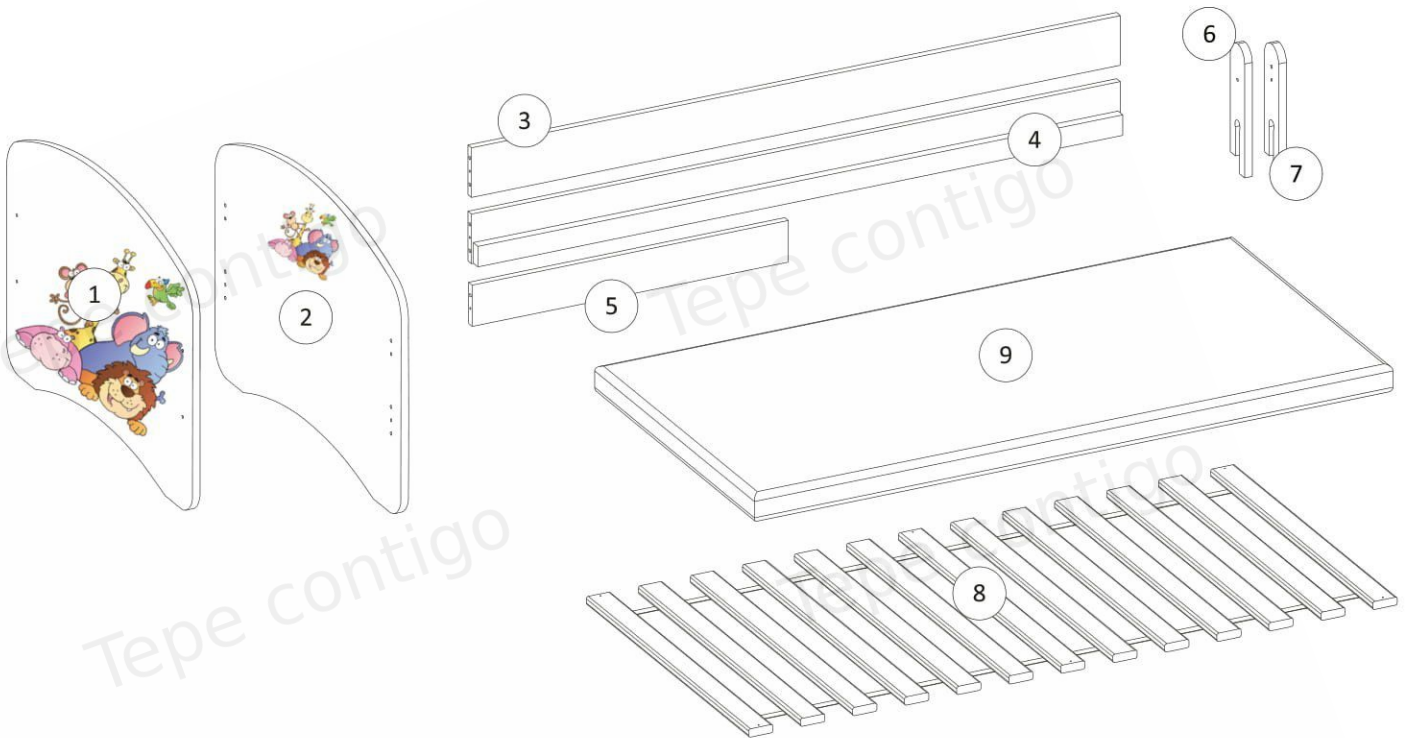
Prosím, čtěte pozorně
Uchovejte

UŽIVATELSKÁ PŘÍRUČKA:

1.
Balení obsahuje malé části, a proto jej udržujte mimo dosah dětí.
2.
Všechny spoje musí být řádně utaženy a žádná párová součástka nesmí být ztracena.
3.
Pokud je některá ze součástí poškozena nebo chybí, postel nepoužívejte.
4.
Používejte pouze součástky dodané výrobcem.
5.
Neumisťujte postel poblíž otevřenému ohni nebo dalším zdrojům tepla jakými jsou elektrické nebo plynové radiátory...Mohl by být způsoben požár.
6.
Neumisťujte postel poblíž bytovému vybavení. Mohlo by dojít ke zranění, uškrcení nebo zavěšení dítěte na šňůry, závěsy či rolety.

VERY IMPORTANT!
PLEASE READ CAREFULLY
SAVE FOR FUTURE USE
USER'S MANUAL

1.
To avoid the danger of choking or strangulation keep the package with fittings away from babies and children.
2.
All connections must be tightened properly and no coupled element can not be loose.
3.
Do not use the bed when, if any of the elements is damaged or if there is any element missing.
4.
Use only the elements given by manufacturer.
5.
Do not place the bed near naked flames or other heat sources such as electric or gas radiators etc., this may cause a fire.
6.
Do not leave anything in the bed and do not place the crib near any equipment, where a child can prop up its foot or cause danger of strangulation or hanging of a child, e.g. wires, strings of drapers/curtains.



Balíček 1 z 2 / Package 1 of 2					
Číslo položky / Item no.	Rozměry (mm) / Dimensions (mm)				Množství/ Quantity
	Postel L01 / Bed L01	Postel L03 / Bed L03	Postel L05 / Bed L05	Postel L07 / Bed L07	
1	828 × 573 × 22	928 × 658 × 22	1028 × 704 × 22	1028 × 704 × 22	1
2	828 × 573 × 22	928 × 658 × 22	1028 × 704 × 22	1028 × 704 × 22	1
6	314 × 78 × 23				1
7	314 × 78 × 23				1
8	1400 × 700 × 20	1600 × 800 × 20	1800 × 900 × 20	1900 × 900 × 20	1
9	1400 × 700 × 60-80	1600 × 800 × 60-80	1800 × 900 × 60-80	1900 × 900 × 60-80	1
Příslušenství / FITTINGS: Viz strana 1 SEE PAGE NO.1					1
Balíček 2 z 2 / Package 2 of 2					
Číslo položky / Item no.	Rozměry / Dimensions				Množství/ Quantity
	Postel L01 / Bed L01	Postel L03 / Bed L03	Postel L05 / Bed L05	Postel L07 / Bed L07	
3	1400 × 120 × 18	1600 × 120 × 18	1800 × 120 × 18	1900 × 120 × 18	1
4	1400 × 120 × 40	1600 × 120 × 40	1800 × 160 × 40	1900 × 160 × 40	2
5	780 × 100 × 18				1

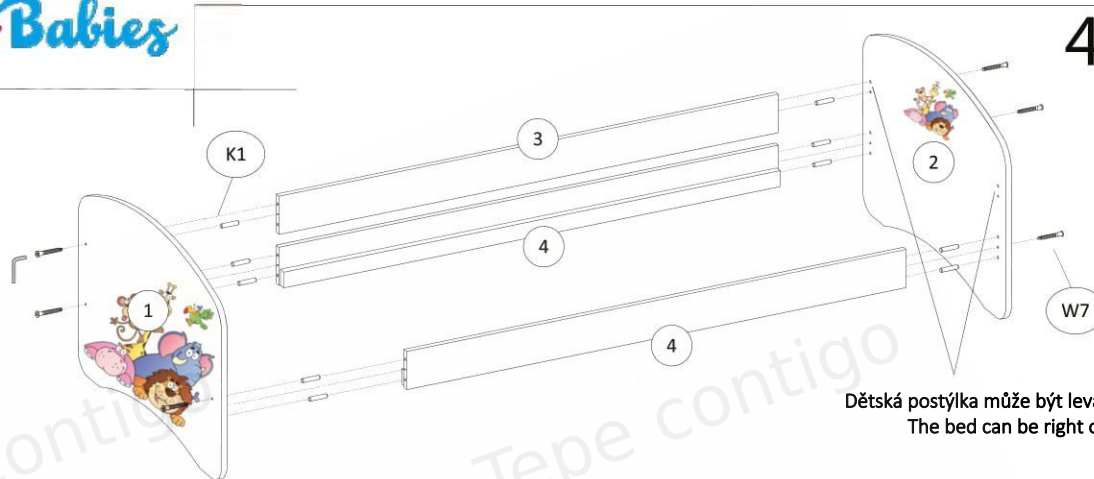
Před tím, než začnete nábytek sestavovat, ujistěte se, že balení obsahuje všechny součástky ze seznamu na str.3. Dále zkontrolujte, že žádná z těchto součástí není poškozena

Pokud nějaká součástka chybí nebo je poškozena, kontaktujte nás prosím email. Na škody sestavené po sestavení nebude brán ohled.

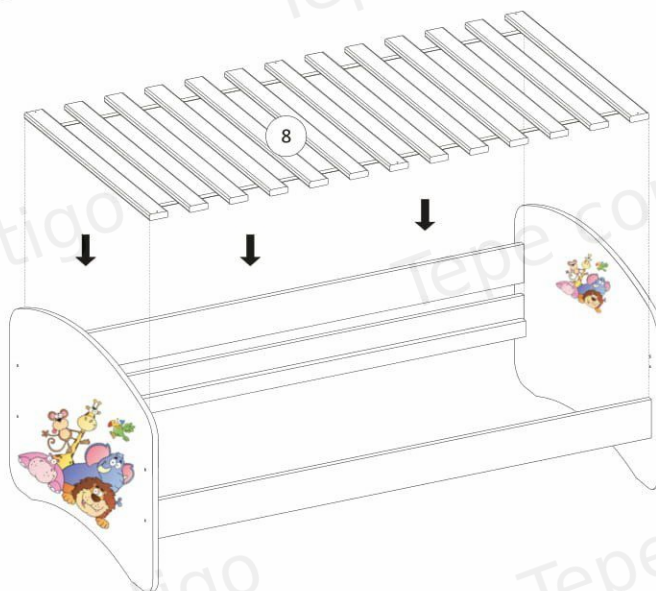
BEFORE ASSEMBLING THE FURNITURE PLEASE CHECK THAT PACKAGES INCLUDE ALL ITEMS LISTED IN THE TABLE ON PAGE NO 3, AND WHETHER THESE ITEMS ARE NOT DAMAGED !!!

IF MISSING PARTS OR SOME OF THEM ARE DAMAGED, PLEASE CONTACT OUR CUSTOMER SERVICE OFFICE.

DAMAGES FOUND AFTER ASSEMBLING WILL NOT BE CONSIDERED !



Dětská postýlka může být levá nebo pravá
The bed can be right or left

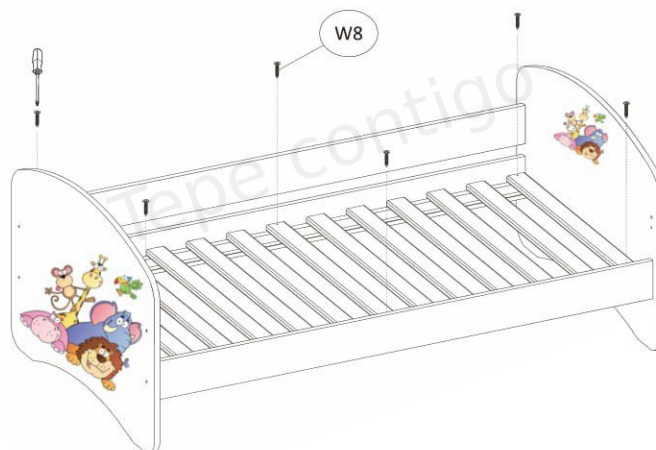


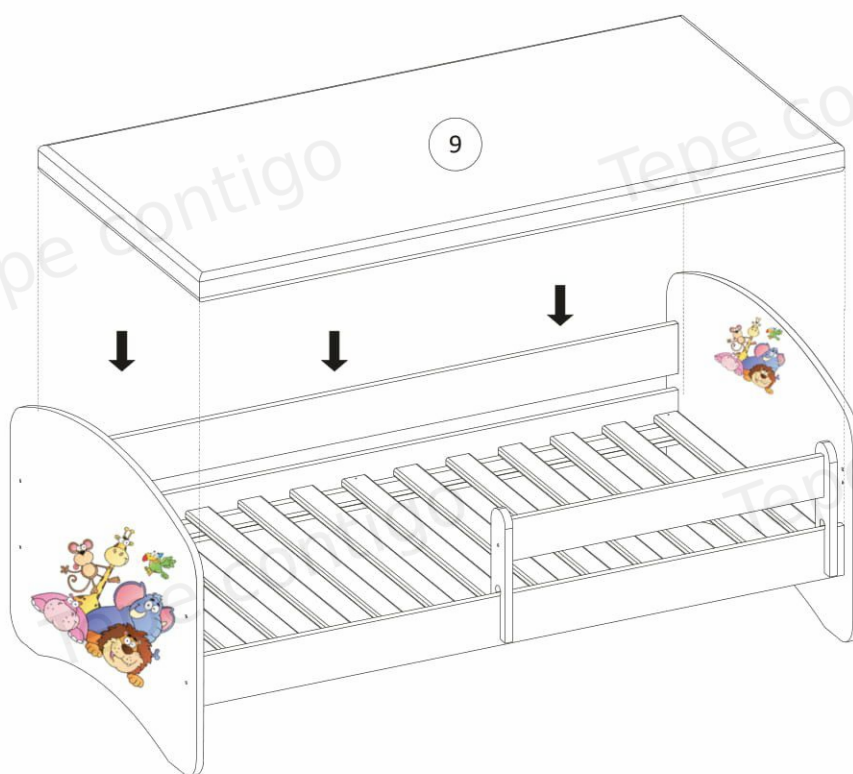
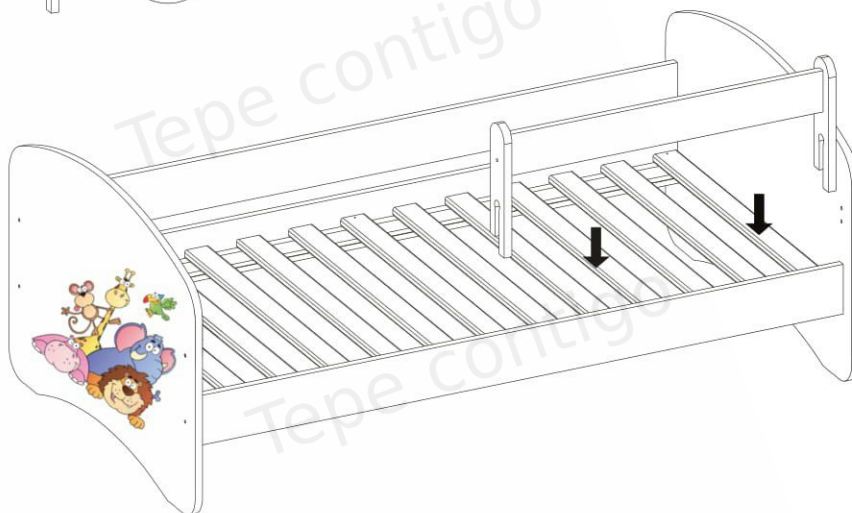
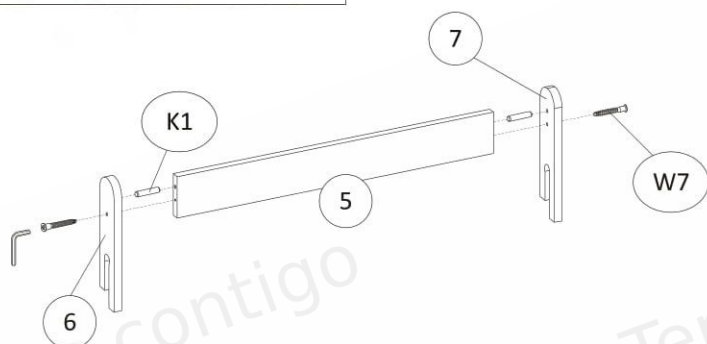
V další fázi šroubování přišroubujte rám ke konstrukci postele následujícím způsobem:

1. Vložte plastové překryvy na profil lamely regálu
2. Ujistěte se, že konce lamel (roštu) těsně přiléhají k bokům postele
3. Zašroubujte upevňovací šrouby rámu (W8) do stran postele šikmo směrem ven, Tímto způsobem je rám pevně přišroubován k montážním lištám

AT THE NEXT STEPS, TIGHTEN THE FRAME FOR THE BED CONSTRUCTION IN THE FOLLOWING WAY:

1. APPLY PLASTIC COVER ON THE END OF THE FRAME
2. ENSURE THAT THE END OF THE SKIRTINGS (FRAME) ARE CLOSE TO THE SIDE OF THE BED
3. FRAME MOUNTING SCREWS (W8) SCREW THE BEDS AT THE ANGLES AT AN OUTER SIDE, SO THAT THE FR IS STRONGLY SCREWED ON THE MOUNTING STRIPES.





Na viditelné šrouby a otvory nasadte dodané samolepicí zátky (ZW1)

On the visible screws and holes should be placed supplied adhesive caps (ZW 1).